

## RADYAL FANLAR

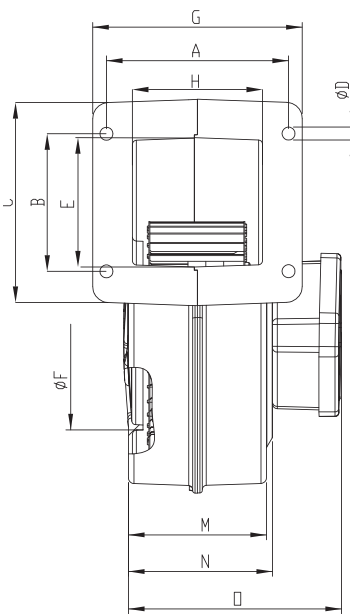
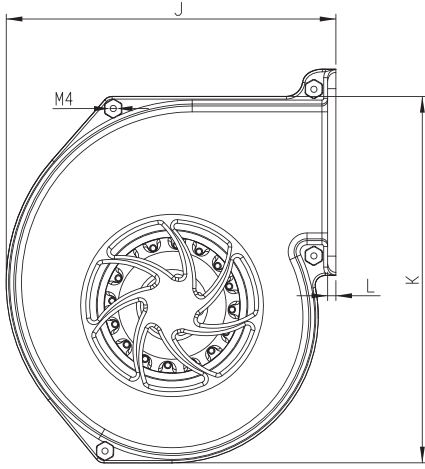


# BPS 140-60

PLASTİK GÖVDELİ SALYANGOZ FAN  
Öne Eğimli

BPS fanlar asitli veya nemli havanın söz konusu olduğu uygulamalarda tercih edilir.

### Teknik Resim



#### MALZEME

: Gövdesi; Plastik  
Radyal fan, öne eğimli kanat yapısı ile plastikten üretilmiştir.

#### YALITIM SINIFI

: Class B

#### STANDART

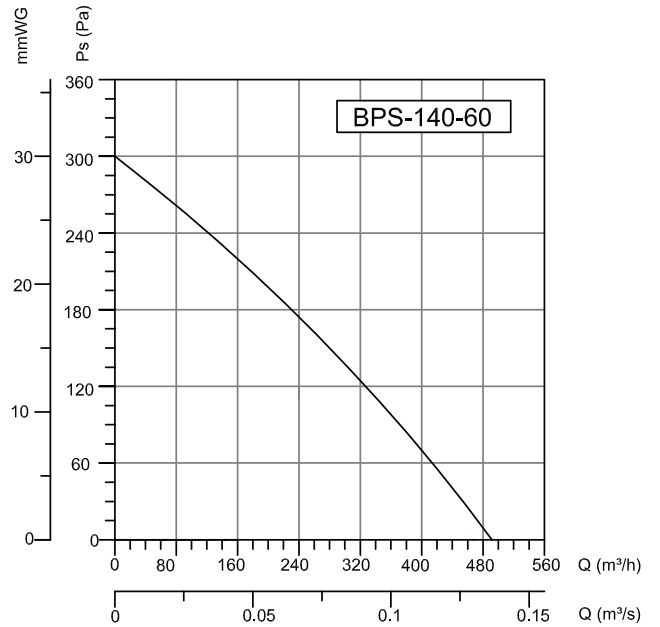
: EN 60335-1, EN 60335-2-80

#### HIZ KONTROLÜ

: Opsiyonel kontrol cihazıyla sağlanabilir.

#### KULLANIM ALANLARI

: Asetik ortamlarda, laboratuvarlarda, konutlarda, ambalaj makinelerinde, yat klimalarında, dc motor soğumasında, çorap makinelerinde, endüstriyel alanlarda, ticari alanlarda vb. kullanılabilir.



TİP	VOLTAJ	FREKANS	GÜÇ	AKIM	KONDANSATÖR	DEVİR	DEBİ	SES SEVİYESİ	AĞIRLIK
	V	Hz	W	(A)	(µF)	d/d	m³/h	dB(A)	kg
BPS 140-60	230	50	113	0,5	4	2590	500	70	2

TİP	A	B	C	D	E	F	G	H	J	K	L	M	N	O
BPS 140-60	110.5	83.5	123	6	76	110	128.5	79.5	201	225	5	85.5	90	130

Ölçüler mm cinsindedir.